

Zmywarki Zmywarki Green&Clean DUAL, 200 koszy / godz., ESD, CLEAR BLUE, ZERO LIME

Nr pozycji _____

Nr modelu _____

Nazwa _____

Nr SIS _____

AIA # _____



535104 (EDR20PERA5WV)

Zmywarka tunelowa DUAL, wydajność 200 koszy / godz. 3 prędkości mycia, dwupoziomowe płukanie z pompą płukania, filtracja CLEAR BLUE, system odkamieniania ZERO LIME, odzysk ciepła (ESD). Przesuwania koszy z prawa w lewo. Dotykowy panel sterowania.

535105 (EDR20PELA5WV)

Zmywarka tunelowa DUAL, wydajność 200 koszy / godz. 3 prędkości mycia, dwupoziomowe płukanie z pompą płukania, filtracja CLEAR BLUE, system odkamieniania ZERO LIME, odzysk ciepła (ESD). Przesuwania koszy z lewa w prawo. Dotykowy panel sterowania.

Podstawowa charakterystyka

- Regulowane nogi dla zapewnienia pełnego dostępu pod urządzeniem do celów czyszczenia.
- Ochrona IP25 przed strumieniami wody, przed ciałami stałymi i małymi zwierzętami (większymi niż 6 mm).
- Wbudowany zawór spustowy w zbiornikach umożliwia automatyczne opróżnienie oraz napełnienie w celu odświeżenia wody w zbiorniku bez przerywania procesu mycia.
- System filtracji CLEAR BLUE usuwa zanieczyszczenia z wody myjącej,apełniając czystsza wodę oraz wysoce aktywny detergent, co skutkuje lepszymi wynikami zmywania oraz niższymi kosztami eksploatacji.
- Wbudowany system WASH-SAFE CONTROL podnosi temperaturę wody do 85°C w celu odkażenia wody do płukania. Zewnętrzny bojler nie jest wymagany. Wbudowana przerwa powietrzna oraz pompa wspomagająca płukanie zapewniają stałą temperaturę i ciśnienie przez cały cykl płukania, niezależnie od stanu wody na wlocie.
- Osobna strefa wstępnego płukania zimną wodą do zabezpieczenia opłukania resztek jedzenia z naczyń bez „zapiekania” białek ciepłą wodą myjącą.
- Intuicyjny panel sterowania z ekranem dotykowym i z wyświetlaczem przyjaznym dla użytkownika, pozwala za łatwą obsługę urządzenia oraz monitorowanie jego stanu. Dostępne są trzy różne poziomy interakcji. Każdy pokazuje właściwe komunikaty i informacje dla operatora, personelu dopowiedzianego za ogólną konserwację oraz autoryzowanych partnerów serwisowych.
- Wszystkie wewnętrzne komponenty: ramiona myjące i płuczące, filtry w zbiornikach i kurtyny można łatwo zdemontować do czyszczenia.
- Urządzenie jest wyposażone w port USB, ułatwiający odczyt danych, takich jak identyfikacja maszyny, liczniki i zużycia, komponenty urządzenia i alarmy. Parametry maszyny można załadować i pobrać, a oprogramowanie sprzętowe zaktualizować.
- Duże wyważone drzwi zabezpieczają dostęp do środka strefy zmywania i płukania. Drzwi są izolowane pianką, co zabezpiecza ich solidność, obniża straty ciepła i poziom hałasu.
- Cykl automatycznego spustu wody, czyszczenia i higieny sanitarnej. Komory zmywarki są automatycznie wyczyszczone i odkażone, żeby unikać zakażeniu higienicznemu, oraz ograniczeniu pracy manualnej obsługi.
- Wstępne zaprogramowane 3 prędkości mycia

APROBATA

do wyboru na ekranu sterowania. Prędkości mycia jest możliwe ustawić do życzeń użytkownika i zmienić na miejscu.

- Urządzenie jest gotowe do podłączenia do systemu OnE Connectivity, dla nadzoru pracy urządzenia w rzeczywistym czasie i zoptymalizowaniu postępowania.
- Wydajność aż 200 koszy na godz. z możliwością zmiany prędkości mycia zgodnie z DIN 10510 albo inną prędkością mycia.

Konstrukcja

- Głęboko tłoczony pojemnik z zaokrąglanymi narożnikami i dnem pochylonym w kierunku odpływu zabezpiecza szybkie odprowadzenie wody i proste czyszczenie.
- Modułowa konstrukcja pozwala nie tylko na demontaż maszyny na czas dostawy i jej ponowne złożenie u klienta, lecz również na jej dostosowanie do indywidualnych potrzeb i unowocześnianie na miejscu instalacji z upływem czasu.
- Konstrukcja zmywarki z mocną ramą ze stali nierdzewnej (stal profilowa 50 x 50 mm,) zapewniającą wytrzymałość przez długi okres.
- Wszystkie podzespoły elektryczne umieszczono w jednej centralnej skrzynce IP65, izolowanej przed wodą i parą, dla zagwarantowania dużej niezawodności.
- Możliwość podłączenia doprowadzanej wody, wody spustowej, detergentu i nabłyszczacza, jest zapewniono z przodu i z obu stron urządzenia, dla szybkiej i łatwej instalacji.
- Wszystkie główne komponenty wykonano z wytrzymałej, odpornej na korozję stali nierdzewnej typu AISI304: (zewnątrzne panele przednie, boczne oraz wewnętrzne komory, ramiona myjące i płuczące, drzwiczki i system transportu kosza).
- <p>Gdy maszyna pracuje z prędkością zgodną z normą DIN 10510.</p>
- <p>Norma odniesienia używana do pomiaru hałasu: IEC60335-2-58 aneks AA.</p>

Utrzymywalność



- System automatyczny do odkamienienia "ZERO LIME" zapewnia całkowite usunięcie kamienia z bojlera, ramion myjących i płuczących, obwodów hydraulicznych oraz komory mycia, co pozwala na doskonałe wyniki i niższe zużycie energii.
- Wszystkie komory są pozbawione wewnętrznych rur, a zatem nie powstają miejsca, gdzie może gromadzić się brud.
- Automatyczne uruchomienie/zatrzymanie mycia w różnych strefach zapewnia ich pracę tylko wówczas, gdy przechodzi przez nie kosz. Pozwala to na oszczędność wody, energii, środków chemicznych oraz na ograniczenie hałasu.
- Wbudowany zawór stabilizacji ciśnienia wody płuczącej zabezpiecza dokładne ciśnienie podczas cyklu płukania niezależne od ciśnienia wody w sieci.
- Pompa mycia z systemem samo opróżnienia dla najwyższej higieny.
- W przypadku usterki podczas pracy są aktywowane systemy zapasowe, które dzięki 150 różnym zgłoszeń w 23 sposobów postępowania pilotują użytkownika.
- Wbudowany system odzysku ciepła Energy Saving

Device (ESD). System ten zużywa parę z wody w komorze mycia i płukania do podgrzewania zimnej wody na wstępie do bojlera, czym oszczędza energię potrzebną do podgrzewania wody płuczącej.

- System podwójnego (dwupoziomowego) płukania z pompą płukania i zaworem przerwy powietrza. System ten z pompą płukania zabezpiecza zużycie świeżej wody płuczącej tylko 0,9 litra / kosz, co bardzo oszczędza też zużycie wody, prądu do podgrzewania wody oraz nabłyszczacza i środków do mycia.

Uwzględnione akcesoria

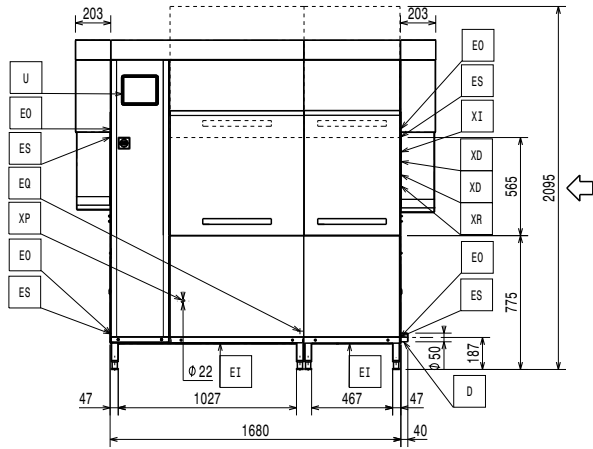
- 2 x Dodatkowy tunel przeciw bryzgowi na wejściu do zmywarek tunelowych SINGLE albo DUAL. Szerokość 200 mm.



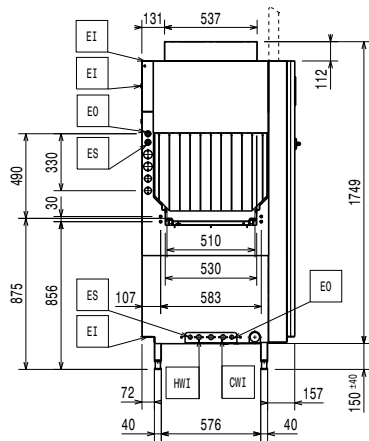
Electrolux
PROFESSIONAL

Zmywarki
Zmywarki Green&Clean DUAL, 200 koszy
/ godz., ESD, CLEAR BLUE, ZERO LIME

Przód

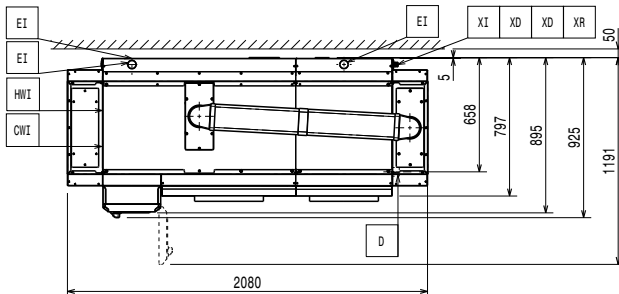


Bok

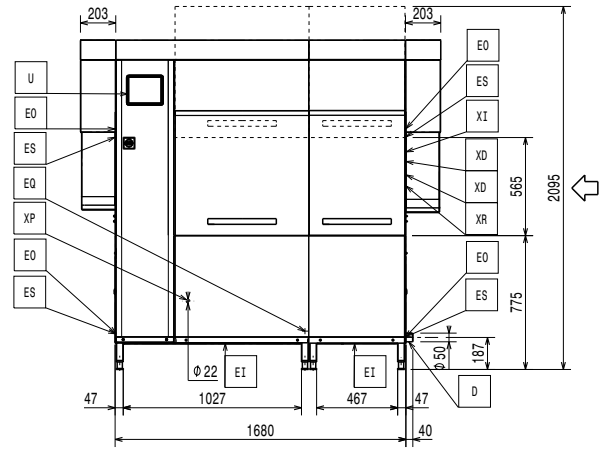


- CWI = Wlot zimnej wody
- D = Odplyw
- EI = Zlaczne elektryczne
- EO = Gniazdko elektryczne
- EQ = Srupa ekwipotencjalna
- ES = Sygnal elektryczny IN/OUT
- HWI = Wlot goracej wody
- U = Port USB
- WI = Wlot wody

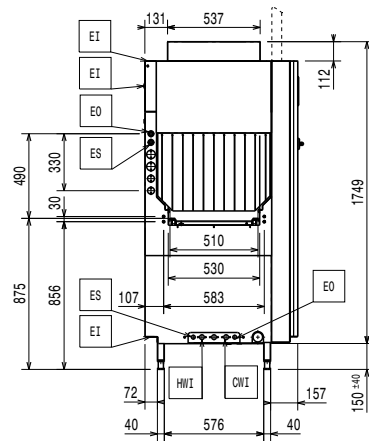
Góra



Przód

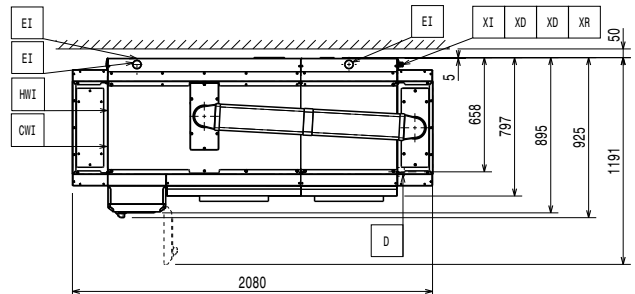


Bok



- CWI = Wlot zimnej wody
- D = Odplyw
- EI = Zlaczne elektryczne
- EO = Gniazdko elektryczne
- EQ = Srupa ekwipotencjalna
- ES = Sygnal elektryczny IN/OUT
- HWI = Wlot goracej wody
- U = Port USB
- WI = Wlot wody

Góra



Elektryczne

Napięcie zasilania:	380-415 V/3N ph/50 Hz
Moc całkowita:	33.7 kW

Woda:

Temperatura dostarczonej wody:

Ciśnienie na wlocie dostarczonej wody: 1.5-6 bar

Temperatura dostarczonej wody na wlocie (płukanie): 10 - 30 °C

Temperatura dostarczonej wody na wlocie (mycie i płukanie): 50 - 65°C

Twardość dostarczonej wody na wlocie: 14 °fH / 8°dH

Wielkość zbiornika mycia wstępnego: 35 l

Wielkość zbiornika mycia zasadniczego: 70 l

Kluczowe informacje:

Wydajność na godzinę (maks. prędkość): 2664Talerzy/Tace/148Koszy

Wysokość przy otwartych drzwiach: 2095 mm

Wielkość otworu do ładowania (szerokość): 530 mm

Wymiary zewnętrzne, szerokość: 2080 mm

Wymiary zewnętrzne, głębokość: 925 mm

Wymiary zewnętrzne, wysokość: 1908 mm

Wielkość otworu do ładowania (wysokość): 490 mm

Temperatura mycia: 55 - 65 °C

Ciężar wysyłkowy:

535104 (EDR20PERA5WV) 408 kg

535105 (EDR20PELA5WV) 400 kg

Wysokość wysyłkowa:

535104 (EDR20PERA5WV) 2068 mm

535105 (EDR20PELA5WV) 2070 mm

Szerokość wysyłkowa:

535104 (EDR20PERA5WV) 1006 mm

535105 (EDR20PELA5WV) 1010 mm

Głębokość wysyłkowa:

535104 (EDR20PERA5WV) 1811 mm

535105 (EDR20PELA5WV) 1810 mm

Objętość wysyłkowa:

535104 (EDR20PERA5WV) 3.77 m³

535105 (EDR20PELA5WV) 3.78 m³

Kierunek podawania:

535104 (EDR20PERA5WV) od prawej do lewej

535105 (EDR20PELA5WV) od lewej do prawej

Wydajność na godzinę (min. prędkość):

1710Talerzy/Tace/95Koszy

Temperatura płukania: